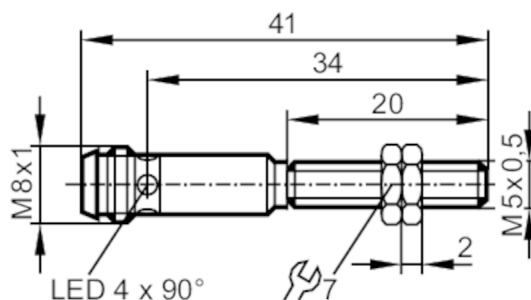


IY5048



Czujnik indukcyjny

IYB31,5-BPKG/AS-514-TPS



Cechy produktu

Wykonanie elektryczne	PNP
Funkcja wyjścia	normalnie otwarty
Strefa działania [mm]	1,5
Obudowa	Obudowa gwintowana
Wymiary [mm]	M5 x 0,5 / L = 41

Dane elektryczne

Napięcie zasilania [V]	10...30 DC
Pobór prądu [mA]	10; (24 V)
Zabezpieczenie przed odwrotną polaryzacją	tak

Wyjścia

Wykonanie elektryczne	PNP
Funkcja wyjścia	normalnie otwarty
Maks. spadek napięcia wyjścia przełączającego DC [V]	3
Prąd obciążenia wyjścia przełączającego DC [mA]	100
Częstotliwość przełączania DC [Hz]	1800
Zabezpieczenie przed zwarciami	tak
Typ zabezpieczenia przed zwarciami	impulsowe
Zabezpieczenie przed przeciążeniem	tak

Strefa działania


Strefa działania [mm]	1,5
Realny zasięg działania Sr [mm]	1,5 ± 10 %
Gwarantowany zasięg działania [mm]	0...1,2

IY5048



Czujnik indukcyjny

IYB31,5-BPKG/AS-514-TPS

Dokładność / odchylenie		
Współczynnik korekcji	stal: 1 / stal kwasoodporna: 0,7 / mosiądz: 0,4 / aluminium: 0,3 / miedź: 0,2	
Histereza [% z Sr]	< 15	
Dryft punktu przełączania [% z Sr]	-10...10	
Warunki pracy		
Temperatura otoczenia [°C]	-25...70	
Ochrona	IP 67	
Testy / dopuszczenia		
EMC	EN 60947-5-2	
	EN 55011	klasa B
MTTF [lata]	835	
Dopuszczenie UL	Ta	0...40 °C
	Napięcie zasilania	Class 2
	Numer UL	E174191
Dane mechaniczne		
Waga [g]	15,8	
Obudowa	Obudowa gwintowana	
Montaż	montaż niezabudowany	
Wymiary [mm]	M5 x 0,5 / L = 41	
Opis gwintu	M5 x 0,5	
Materiał	obudowa: stal nierdzewna; powierzchnia aktywna: POM	
Wyświetlacze / elementy robocze		
Wyświetlacz	Stan wyjścia	4 x 90° LED, kolor czerwony
Akcesoria		
Akcesoria (w komplecie)	nakrętki zabezpieczające: 2	
Uwagi		
Sztuk w opakowaniu	1 szt.	
Połączenie elektryczne - wtyk		
Konektor: 1 x M8		
		

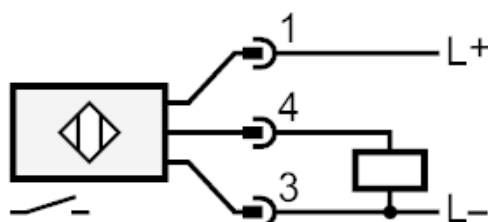
IY5048



Czujnik indukcyjny

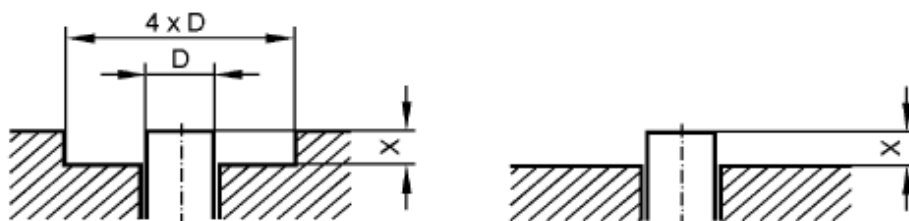
IYB31,5-BPKG/AS-514-TPS

Podłączenie



diagramy i wykresy

Montaż



Jeżeli S_r zmienia się o $<10\%$, należy zachować następującą wolną przestrzeń materiały ferromagnetyczne $X > 1,5 \text{ mm}$ inne metale $X > 3,0 \text{ mm}$